

## Banco da mescita: EPSILON QUADRATO

**Lunghezza parete**

200 / 250 / 300 [cm]

**Diametro**

285 / 355 / 425 [cm]

**Diametro tetto**

400 / 500 / 600 [cm]

**Altezza parete**

230 [cm]

**Altezza massima**

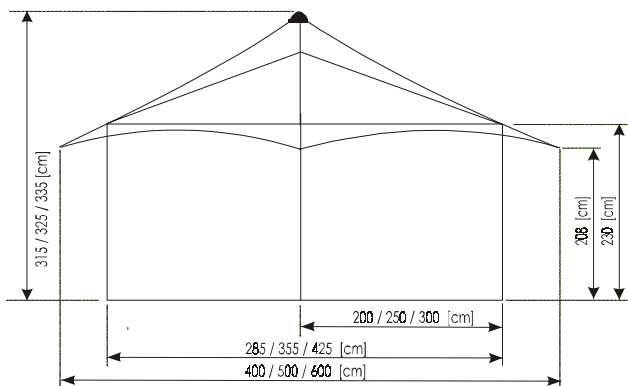
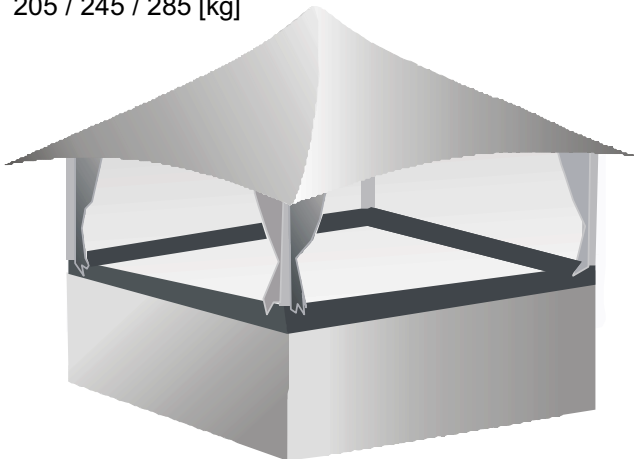
315 / 325 / 335 [cm]

**Dimensione massima**

216 / 250 / 300 [cm]

**Peso totale**

205 / 245 / 285 [kg]



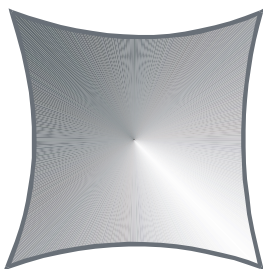
**Costruzione telo**

- Materiale PCV – grammatura, ca. 650g/m<sup>2</sup>  
Certificato secondo la norma DIN 4102 B1, II classe di resistenza al fuoco
- Colore standard bianco o a scelta

**Costruzione struttura**

- Profili di alluminio anodizzato, realizzato secondo la norma DIN 17615
- Certificazione della lavorazione dei pezzi in acciaio saldato e zincato a caldo secondo lo standard definito dalla norma DIN 18800 (Prevista per la certificazione delle grosse strutture dal TÜV tedesco)

**Vista del tetto**



**Profili utilizzati nella costruzione**

