

Gazebo quadrato: TETTO ALTO

Lunghezza parete

300 / 400 / 500 / 600 [cm]

Altezza parete

225 [cm]

Altezza massima

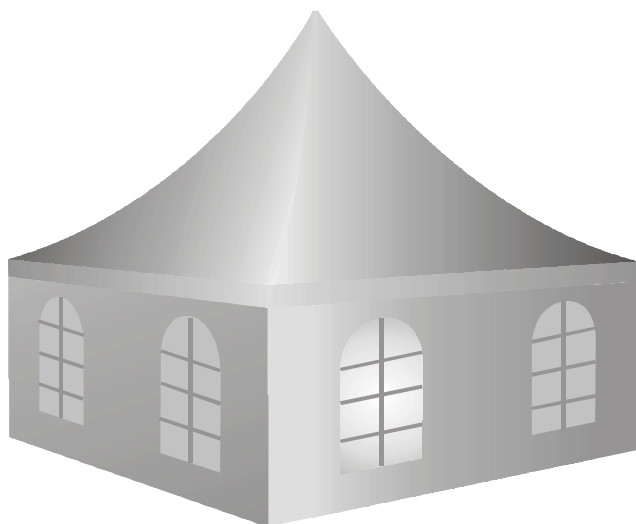
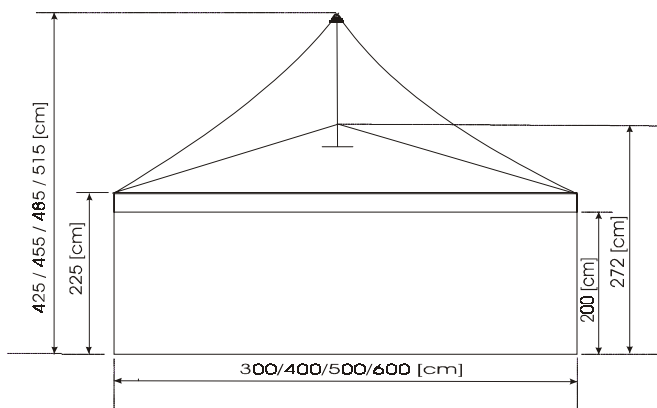
425 / 455 / 485 / 515 [cm]

Dimensione massima

300 / 400 / 500 / 600 [cm]

Peso totale

150 / 195 / 240 / 285 [kg]



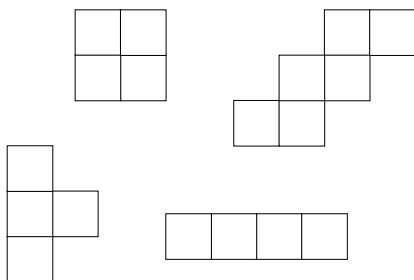
Costruzione telo

- Materiale PCV – grammatura, ca. 650g/m²
Certificato secondo la norma DIN 4102 B1, Il classe di resistenza al fuoco
- Colore standard bianco o a scelta

Costruzione struttura

- Profili di alluminio anodizzato, realizzato secondo la norma DIN 17615
- Certificazione della lavorazione dei pezzi in acciaio saldato e zincato a caldo secondo lo standard definito dalla norma DIN 18800 (Prevista per la certificazione delle grosse strutture dal TÜV tedesco)

Possibilità di combinazione:



Profili utilizzati nella costruzione

